

SIRUBA®

銀箭牌工業用縫紉機

INDUSTRIAL SEWING MACHINE

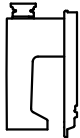










L918-NF WITH TRIMMER

零件圖 PARTS LIST



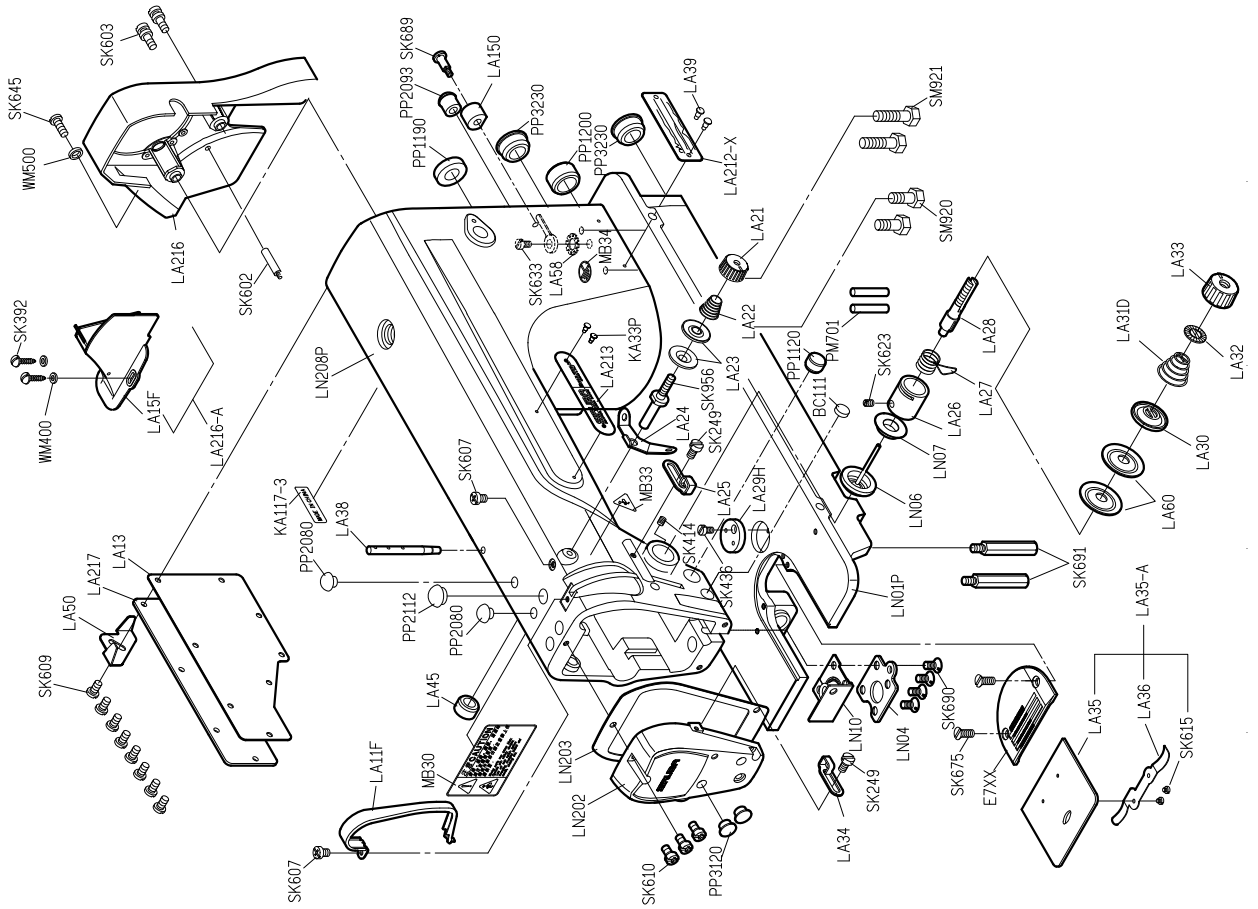
CE

 高林股份有限公司
KAULIN MFG. CO., LTD.

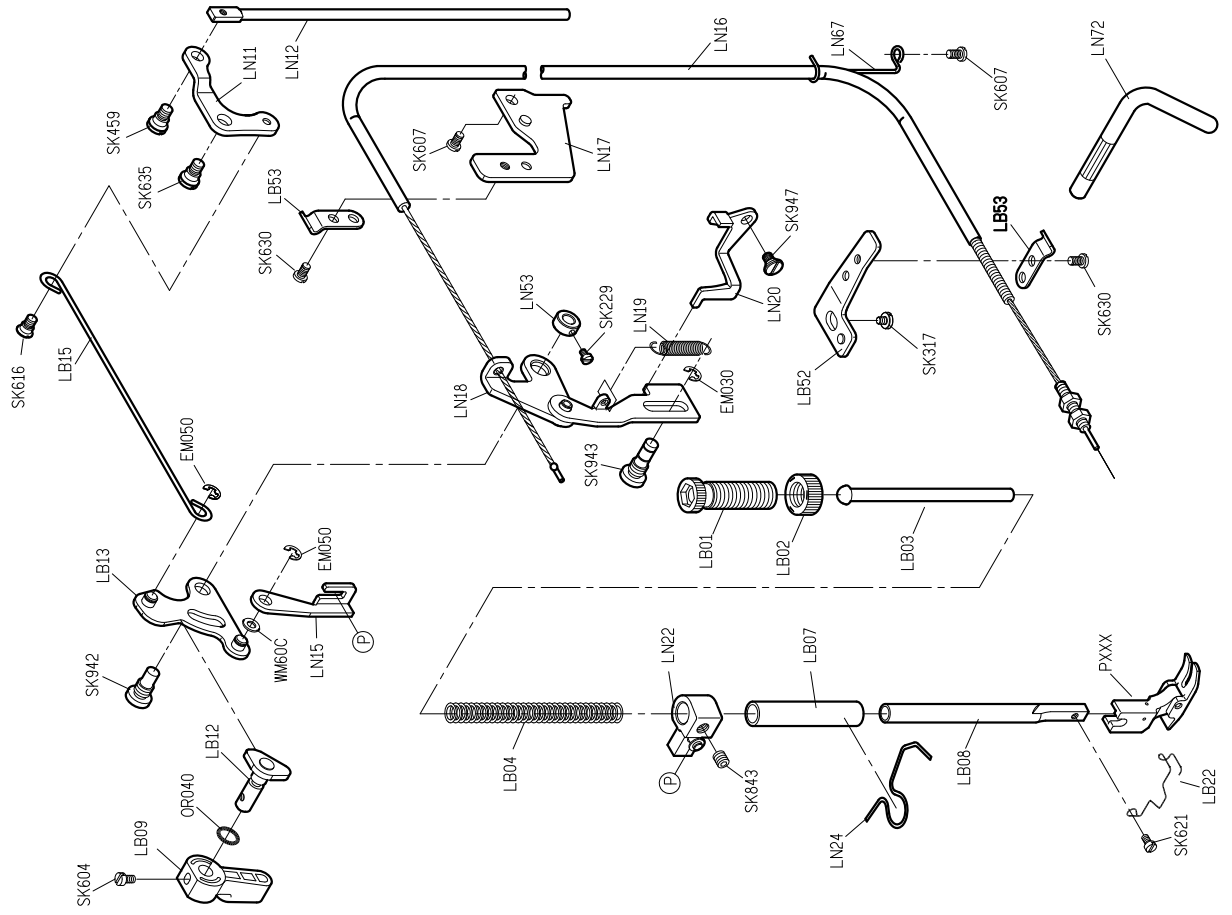
 MODEL 機 型	 SUB-CLASS 規 格	 OPERATING PANEL 操 作 盒	 NEEDLE PLATE 針 板	 FEED DOG 送 具	 PRESSER FOOT 押 具	 HOOK ASM 梭 頭	 BOBBIN CASE ASM 梭 殼	 BOBBIN 梭 子	 NEEDLE 針 號	 HAND WHEEL 皮 帶 輪
L918-NM1-00 ~ L918-NM1-03	中厚布	L-900 (贺欣)	E706	D704	P708	G121	G202	G303	DBX1#14	LH01-A1 (LH01P-A)
L918-NM1-10 ~ L918-NM1-13										
L918-NH1-00 ~ L918-NH1-03	厚布料	L-700B (P牌)	E707	D714	P714	G124	G202	G303	DBX1#22	
L918-NH1-10 ~ L918-NH1-13										

規格件表 ● CONVERSION CHART

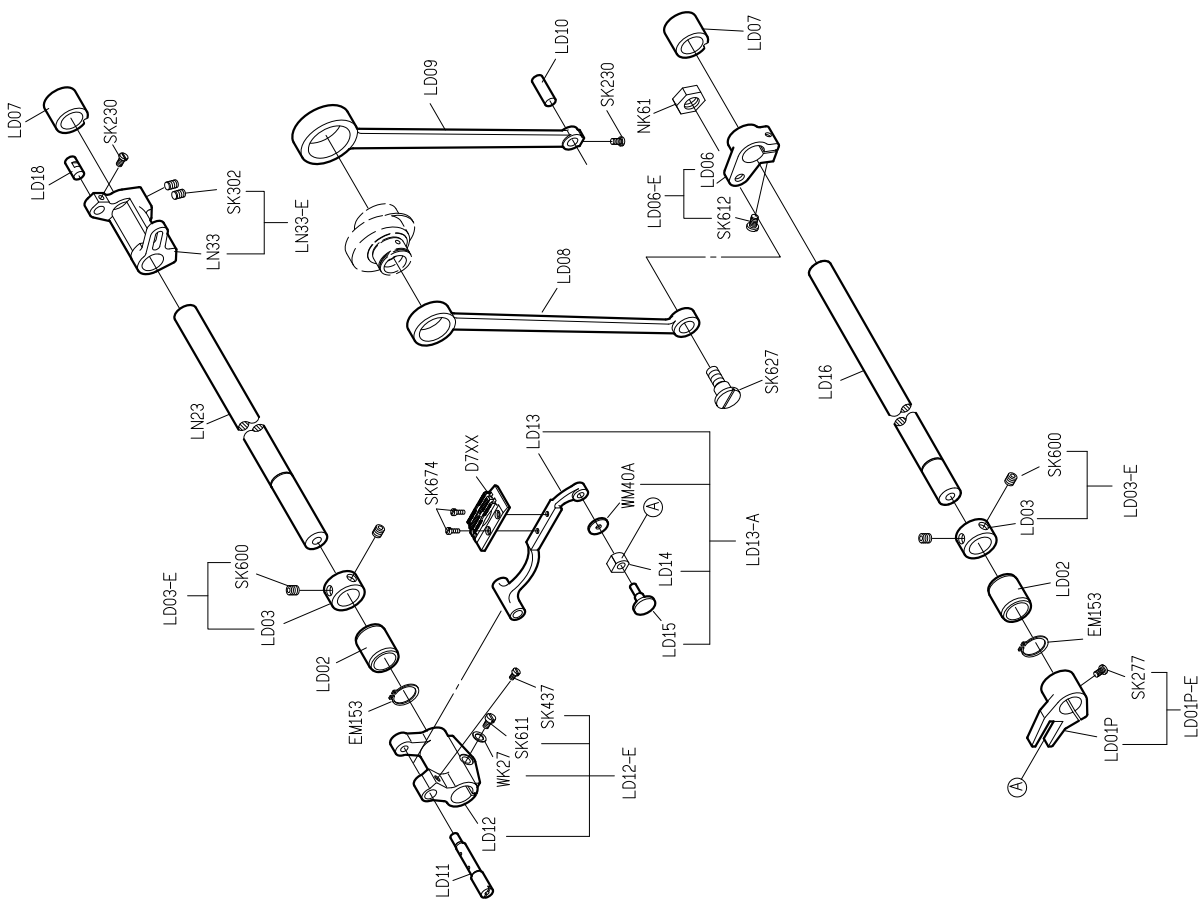
PARTS LIST FOR LA GROUP



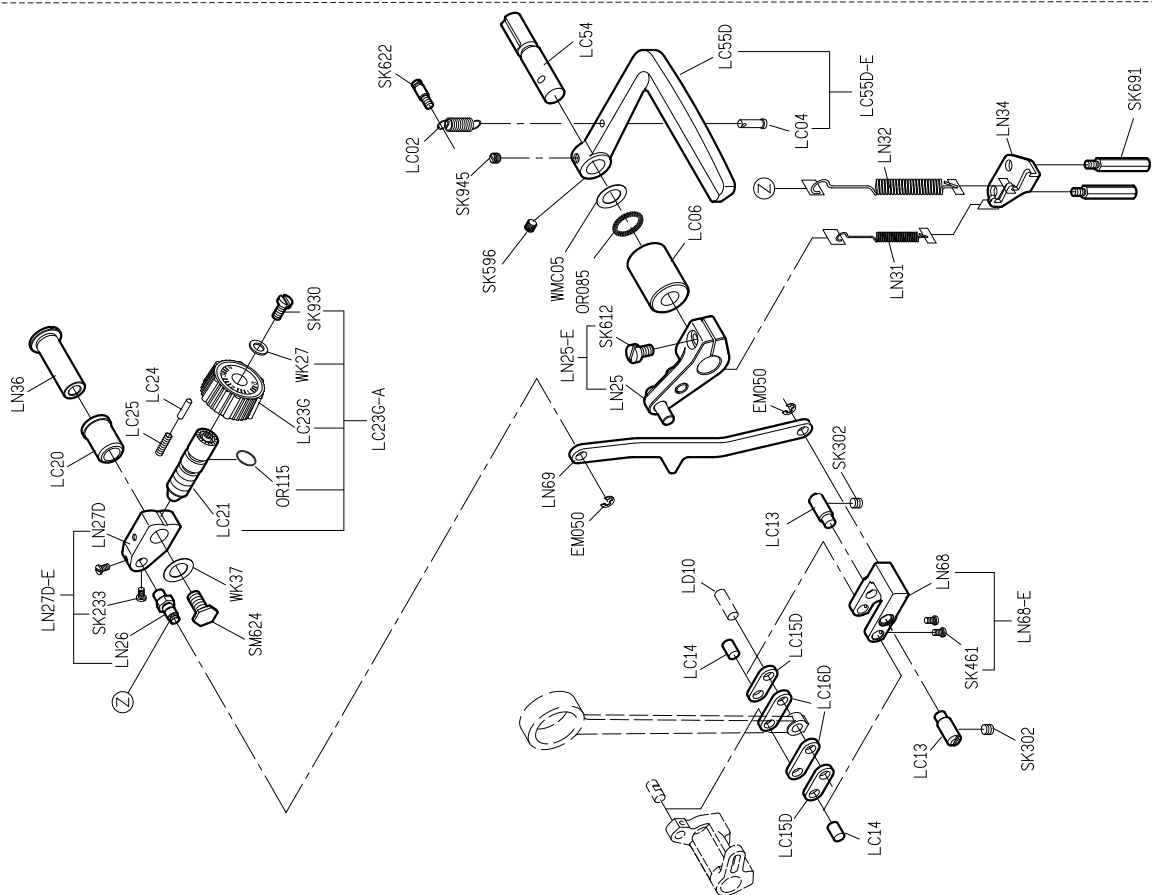
PARTS LIST FOR LB GROUP



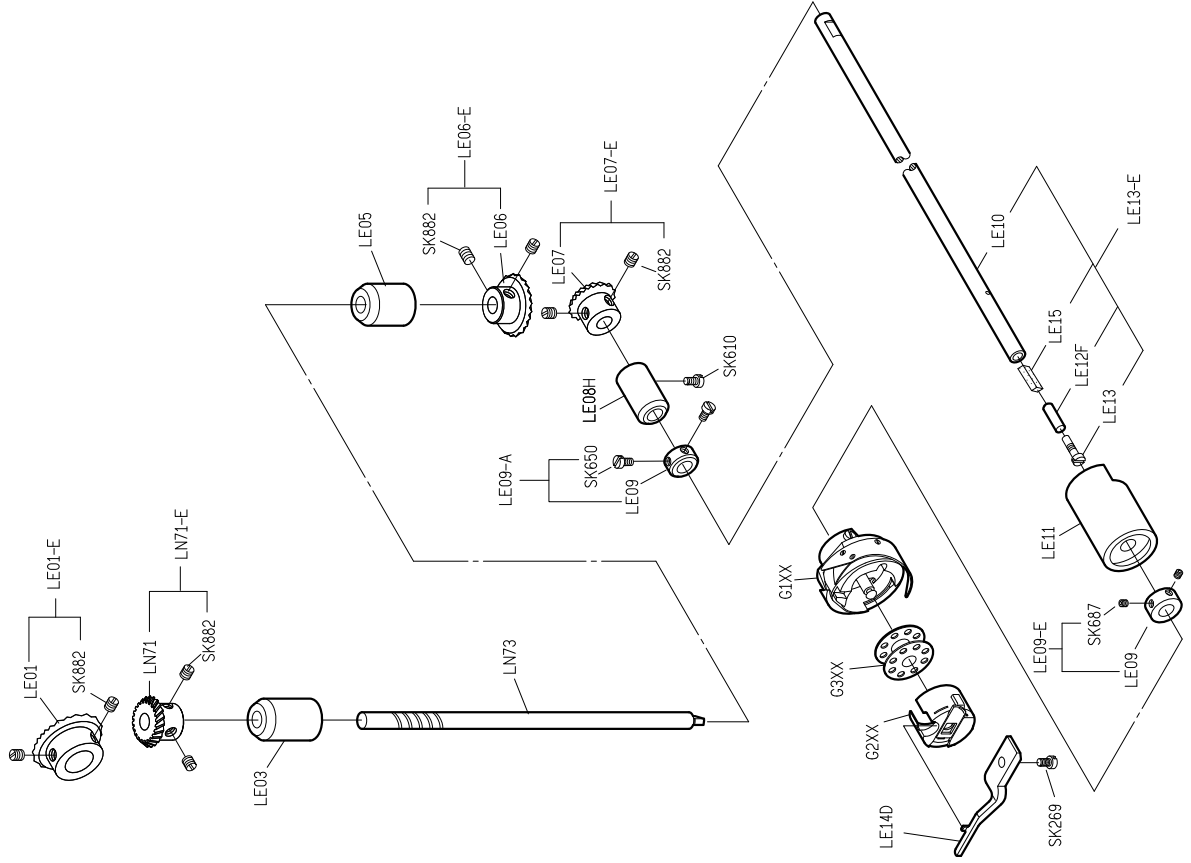
PARTS LIST FOR LD GROUP



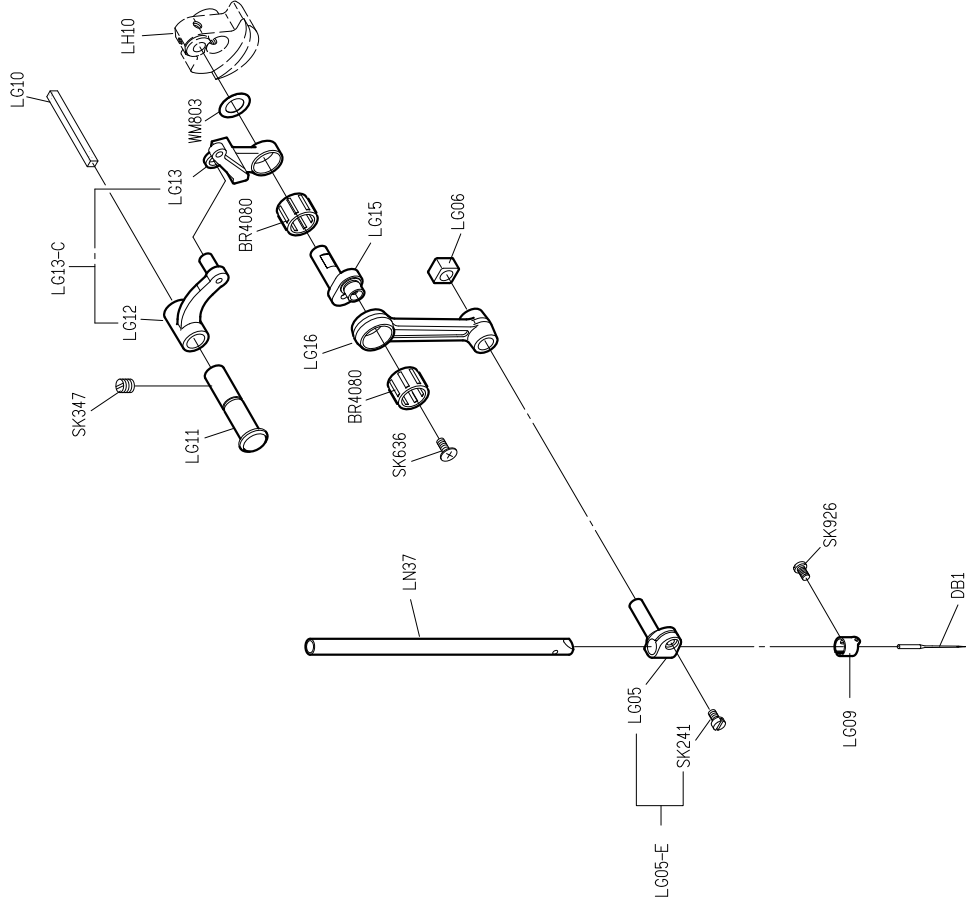
PARTS LIST FOR LC GROUP

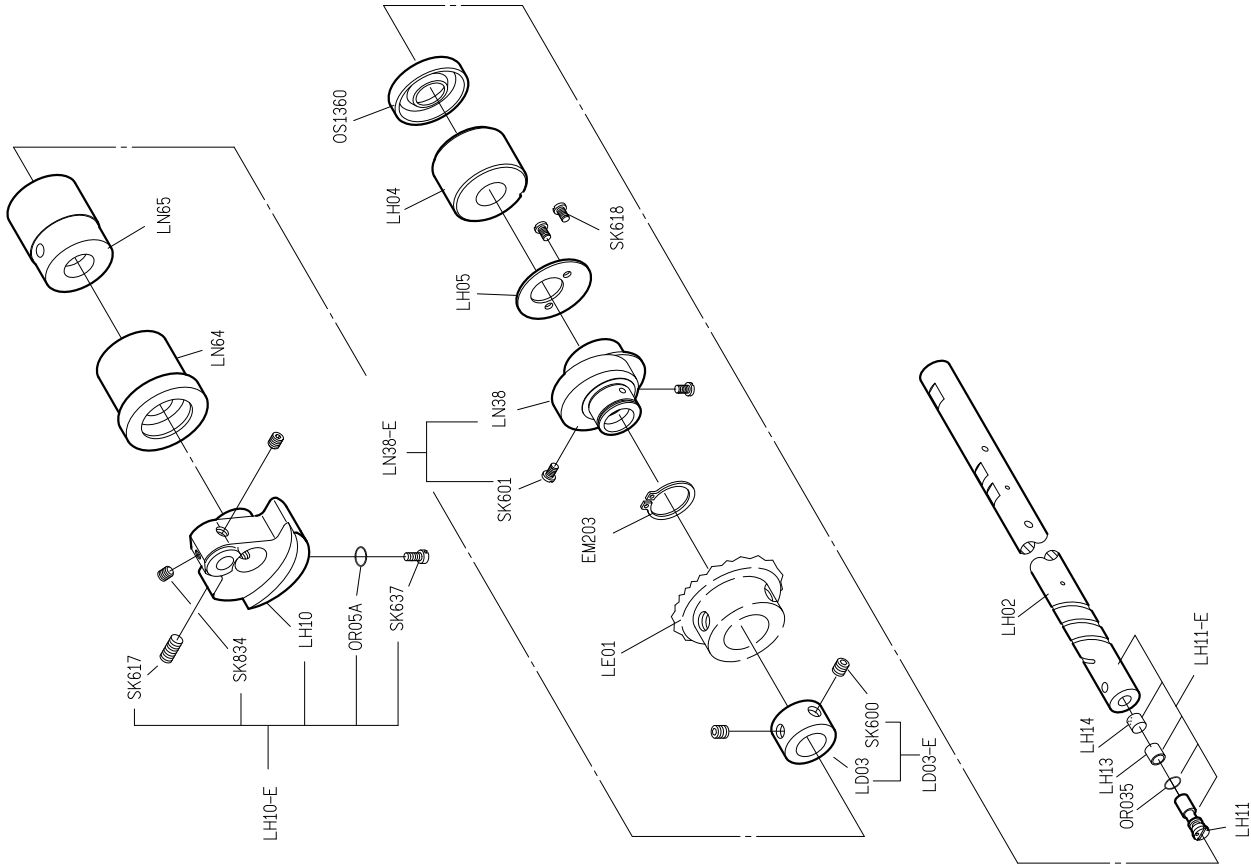


PARTS LIST FOR LE GROUP



PARTS LIST FOR LG GROUP





H 廠牌馬達

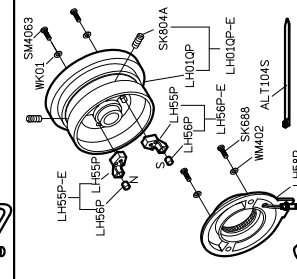
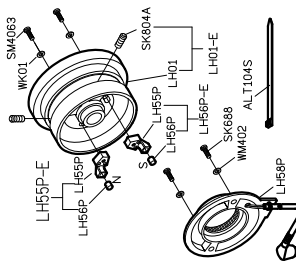
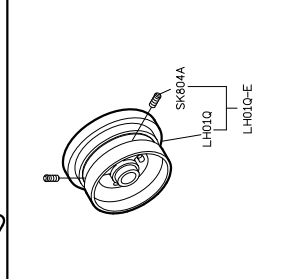
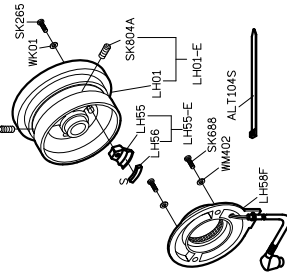
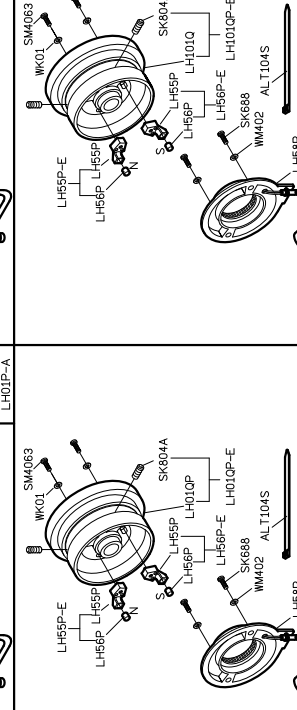
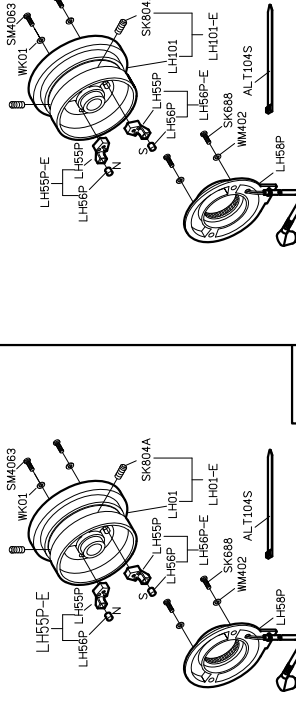
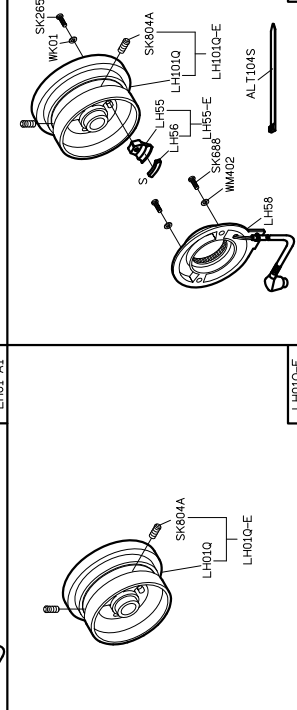
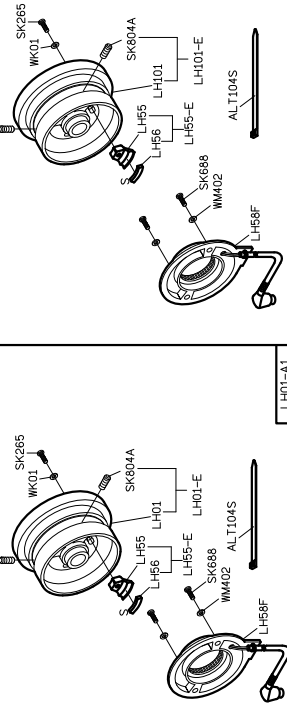
其他廠牌馬達(可加後拉輪)

P 廠牌馬達

P 廠牌馬達(可加後拉輪)

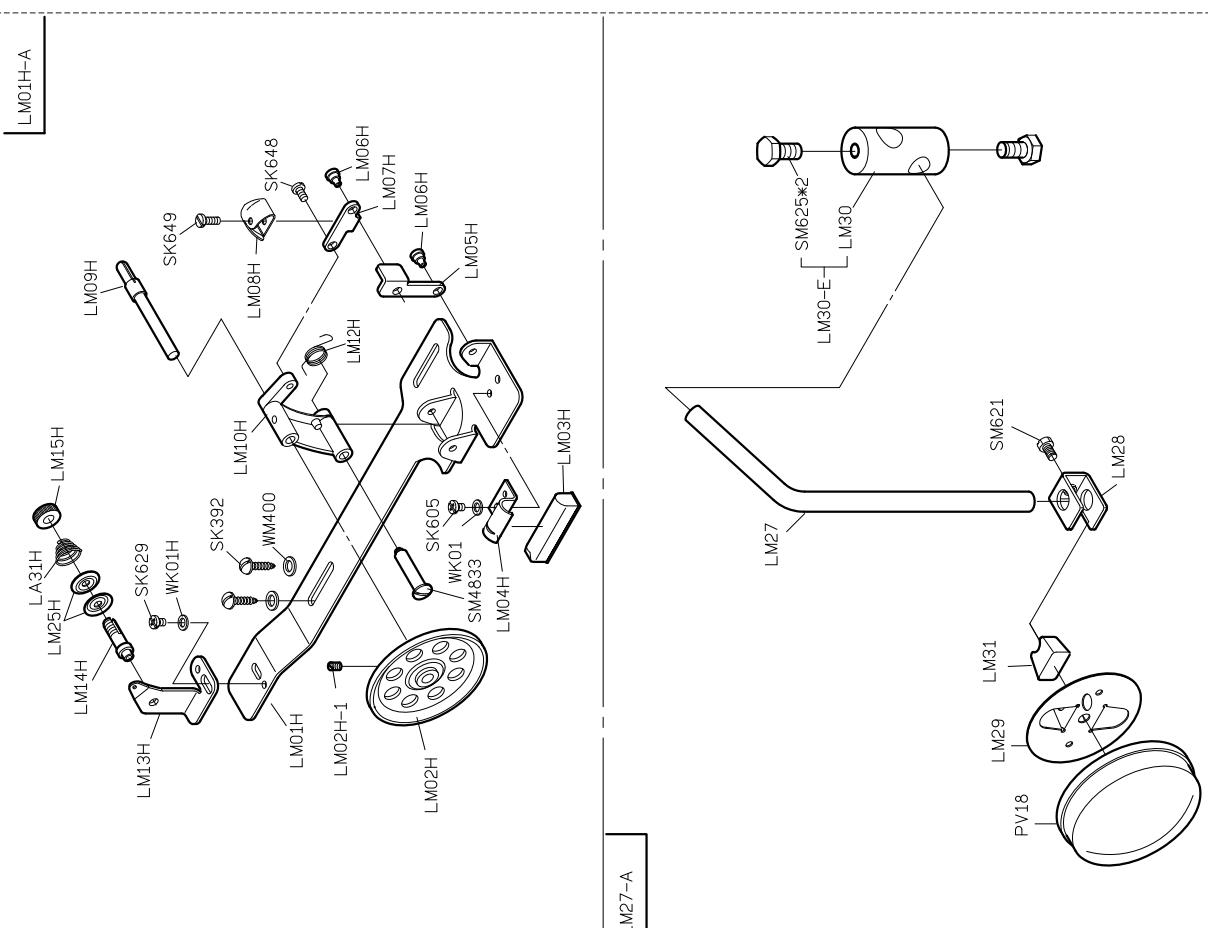
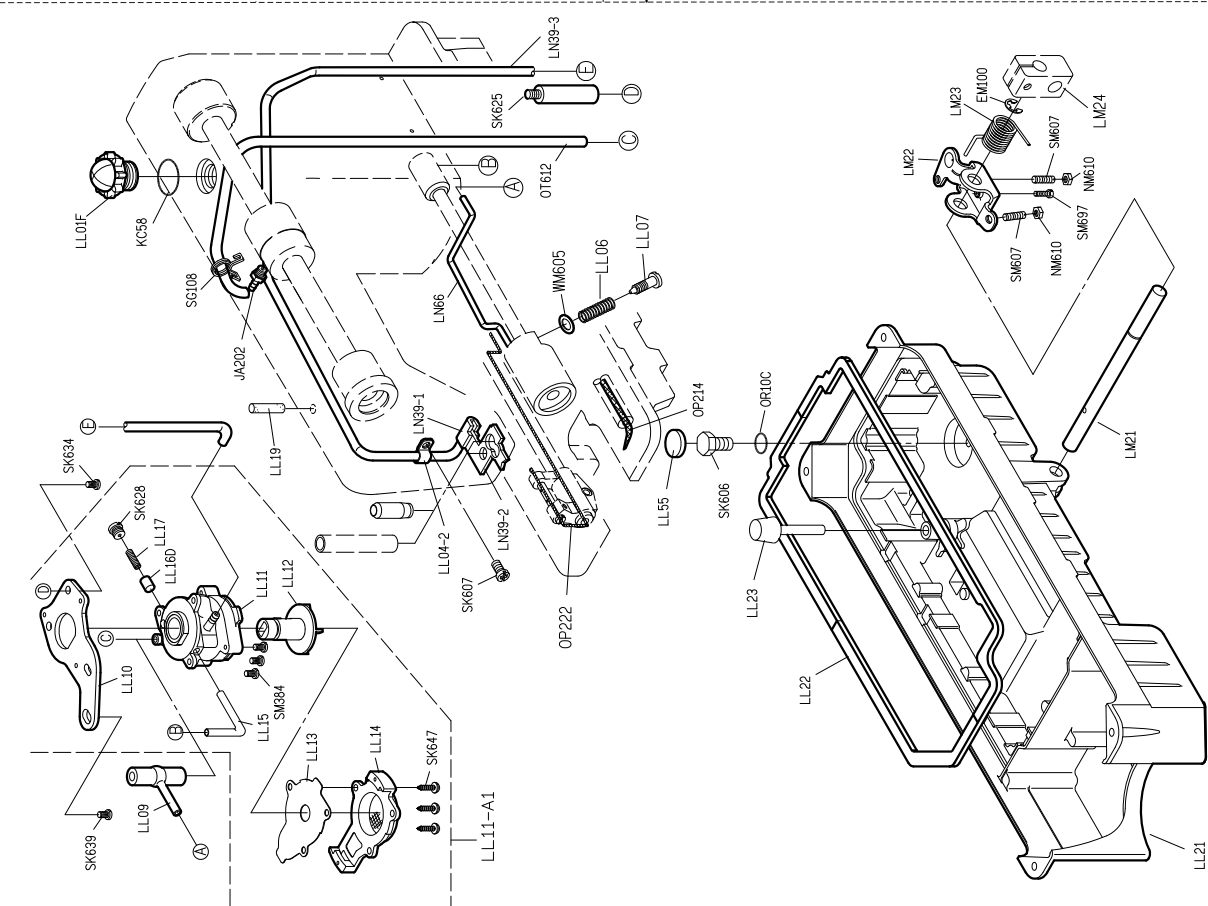
擺動式切刀

旋轉式切刀



PARTS LIST FOR LL GROUP

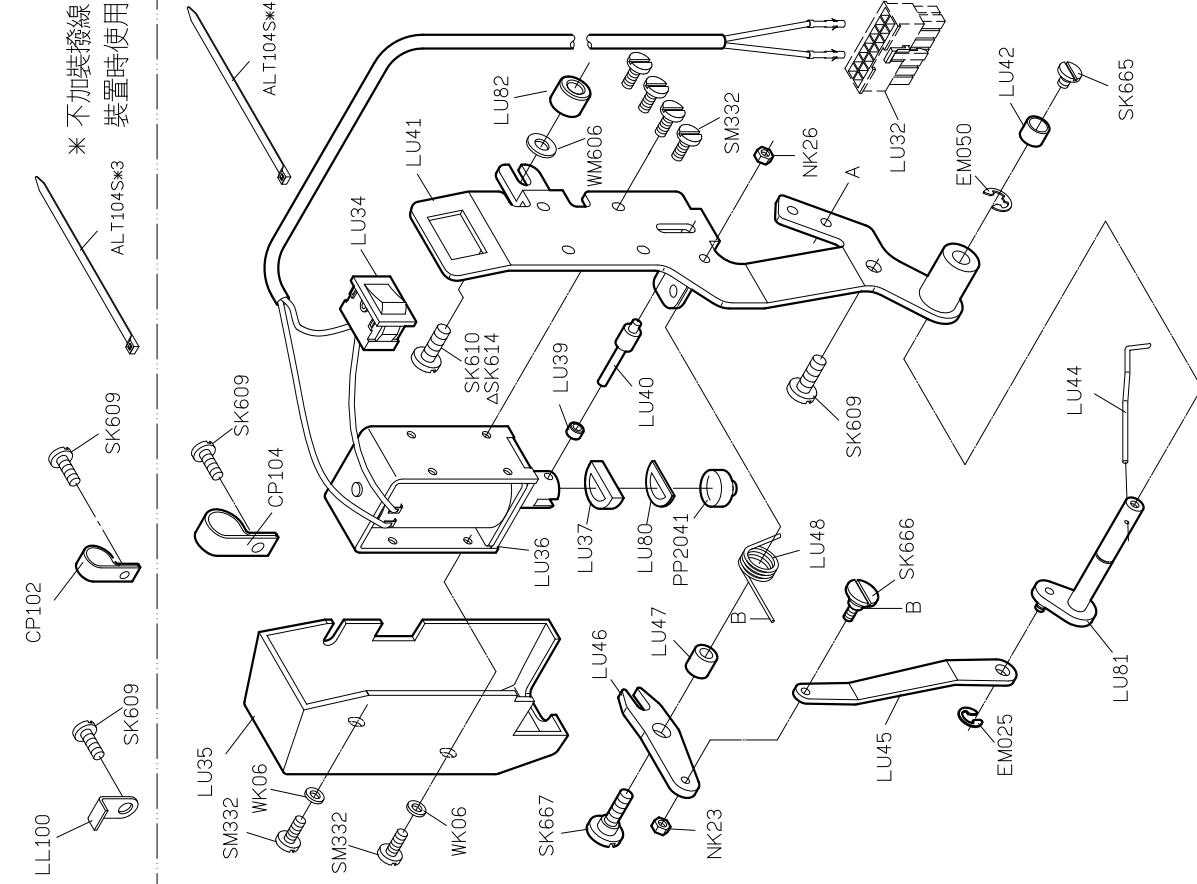
PARTS LIST FOR LM GROUP



LM01H-A

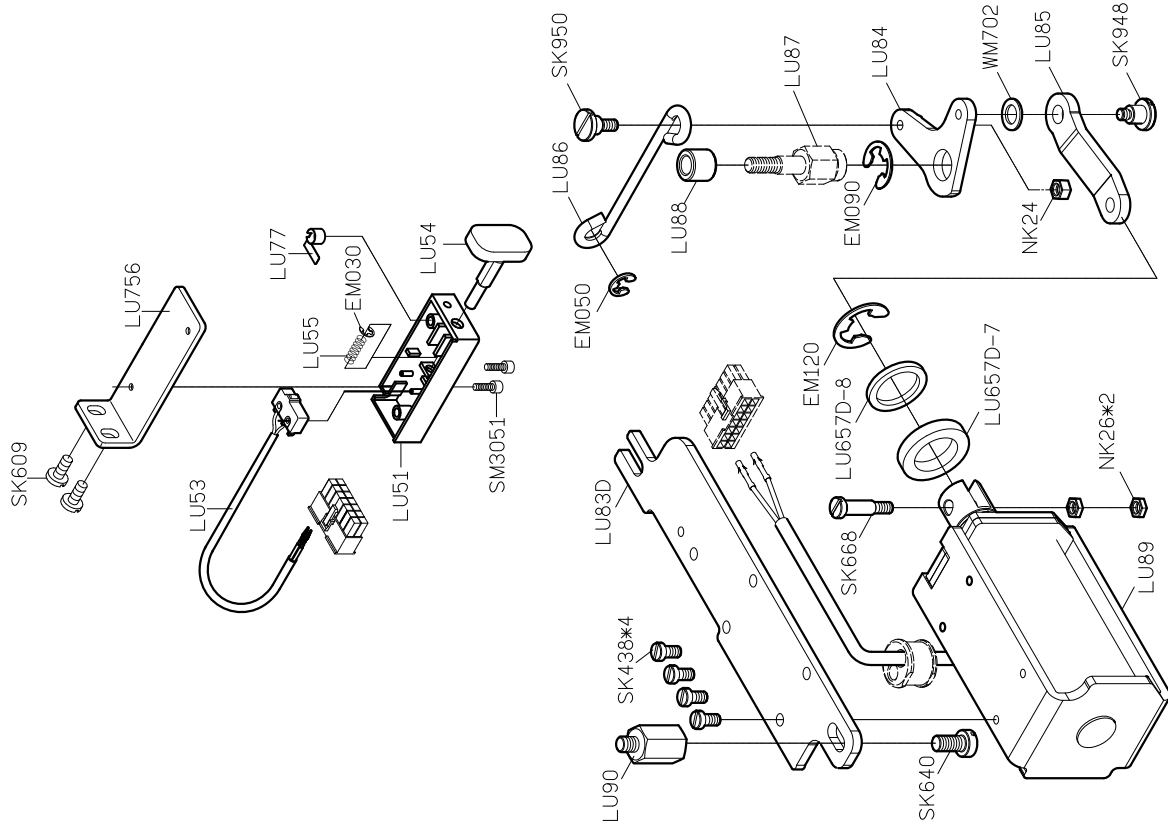
LM27-A

PARTS LIST FOR LU(2) GROUP

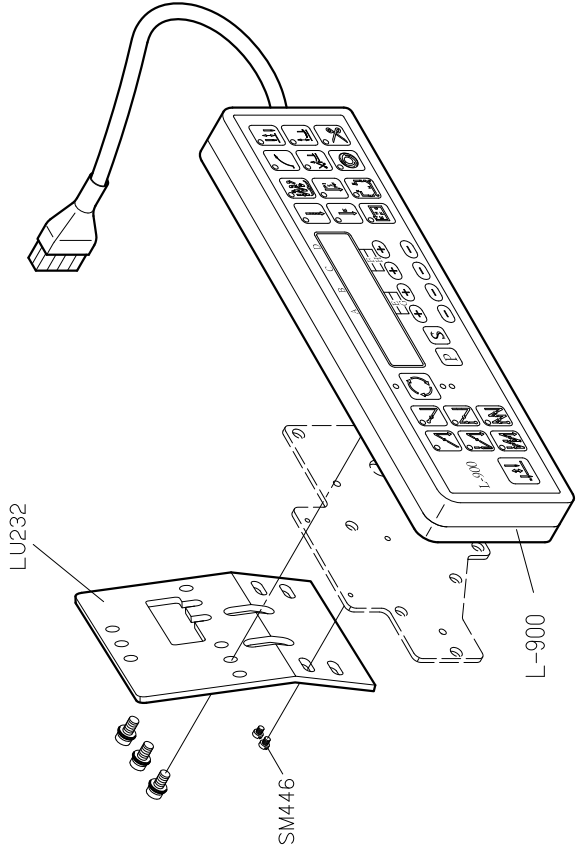
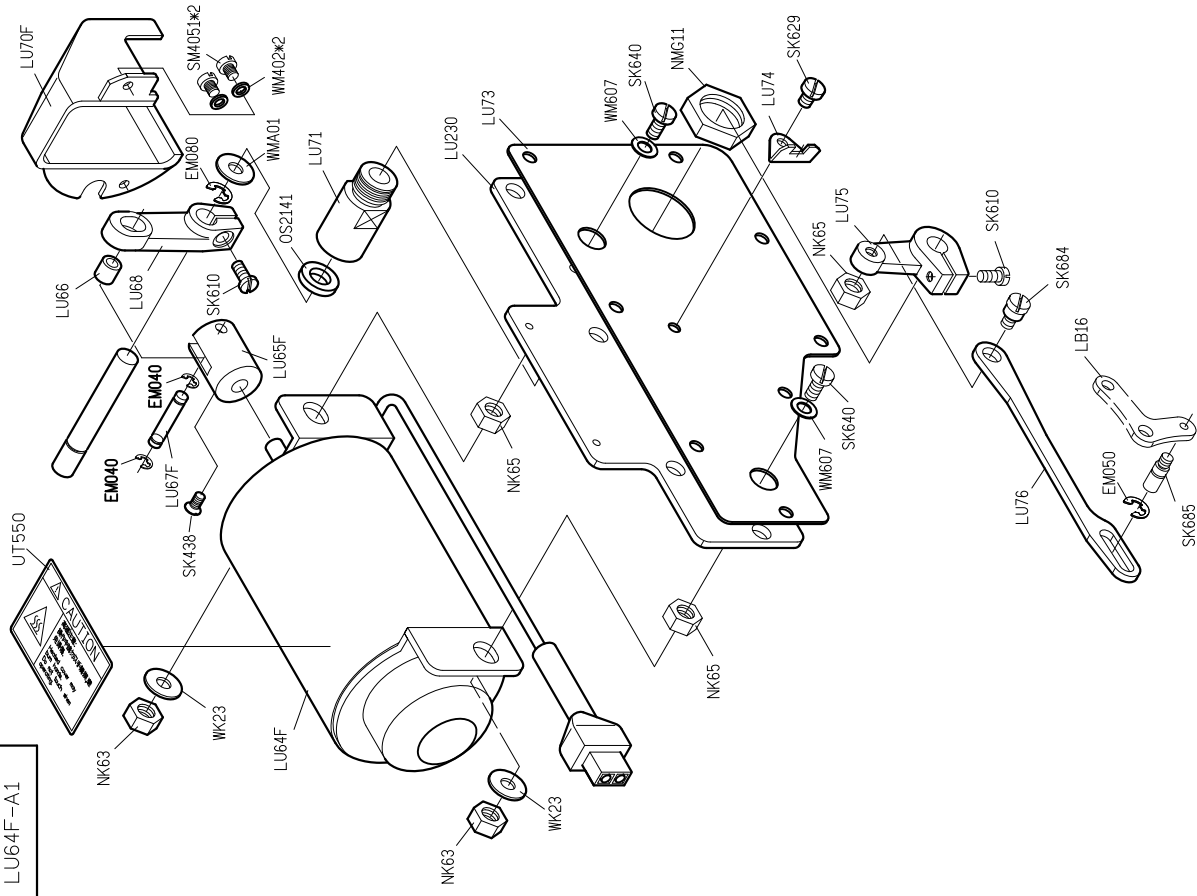


* 不加裝撥線
裝置時使用

PARTS LIST FOR LU(3) GROUP



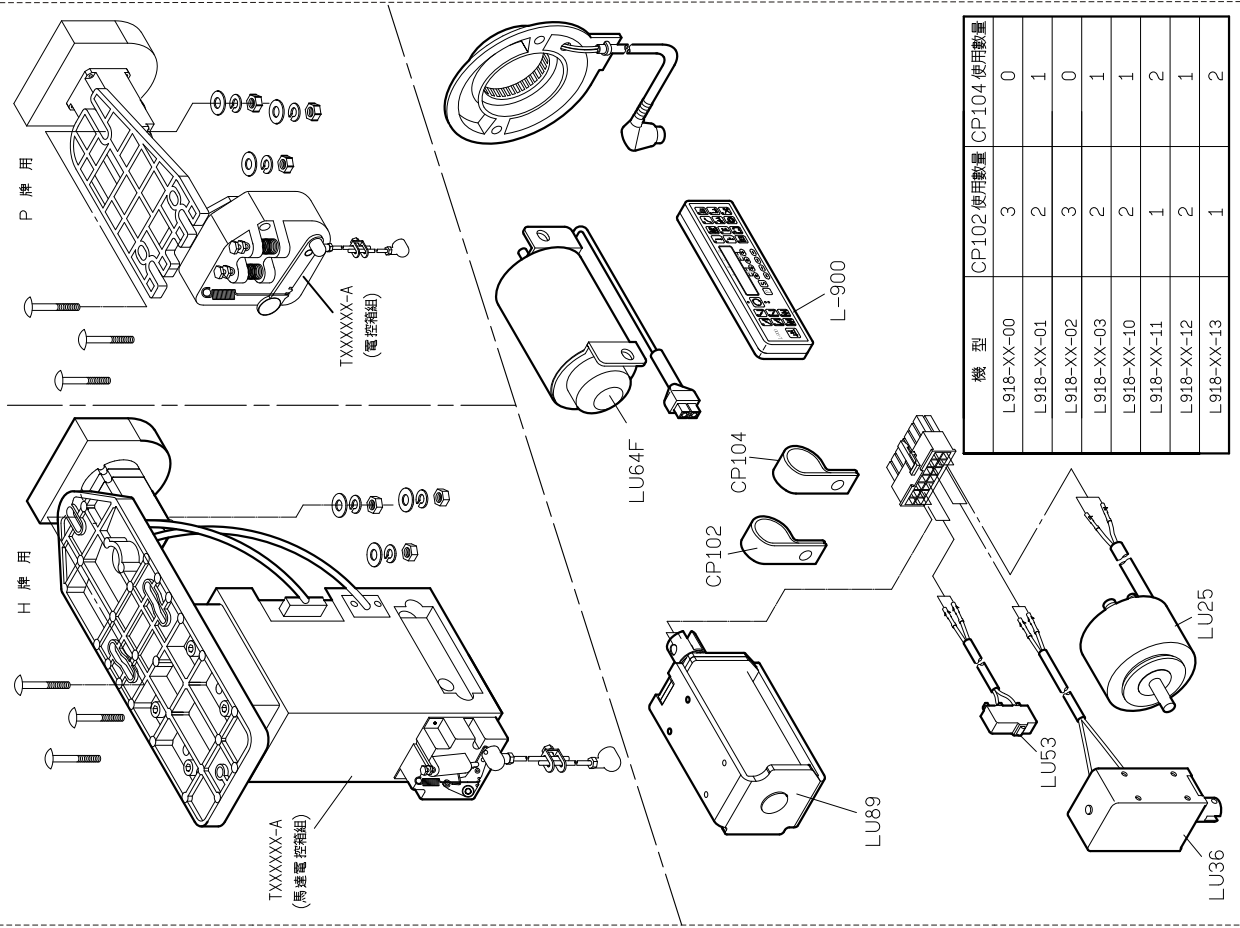
LU64F-A1



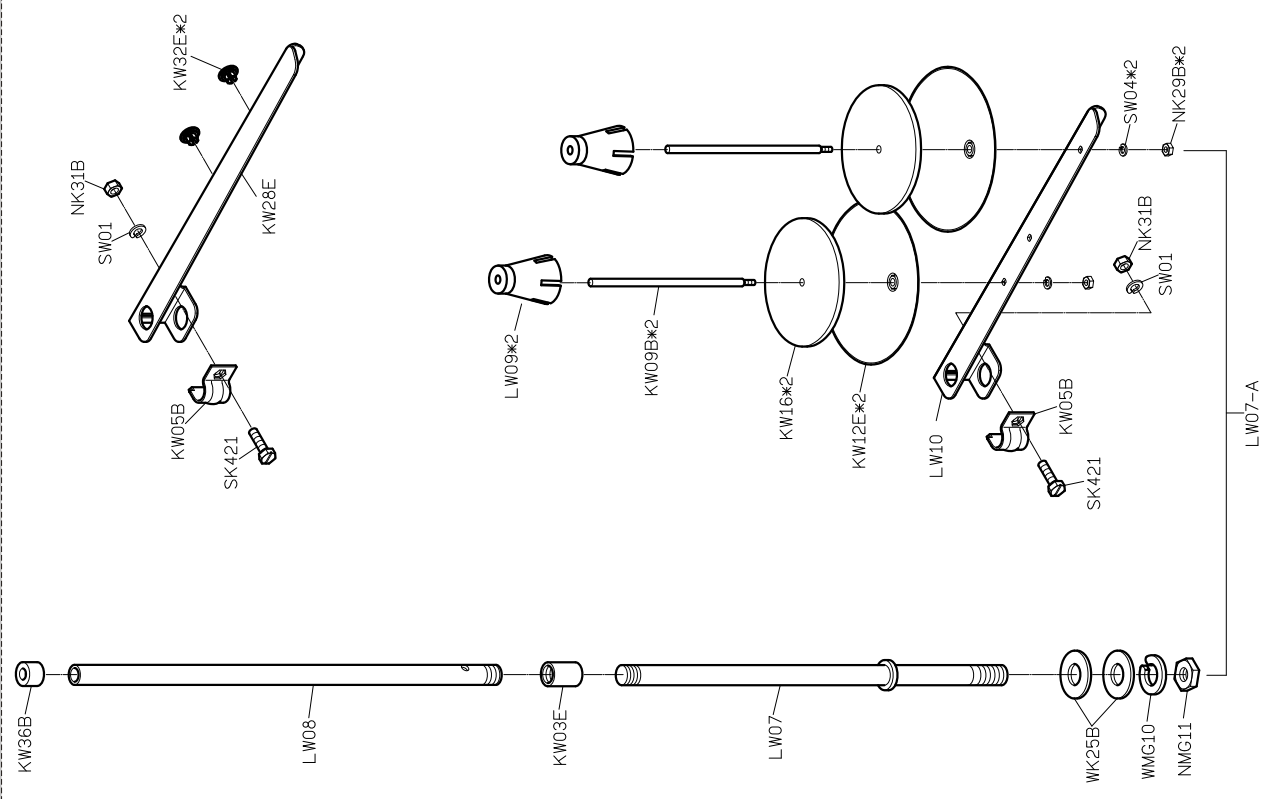
註：此部份置於配件箱內

PARTS LIST FOR Connecting the Motor cords

PARTS LIST FOR THREAD STAND GROUP



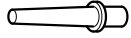
機 型	CP102 使用數量	CP104 使用數量
L918-XX-00	3	0
L918-XX-01	2	1
L918-XX-02	3	0
L918-XX-03	2	1
L918-XX-10	2	1
L918-XX-11	1	2
L918-XX-12	2	1
L918-XX-13	1	2



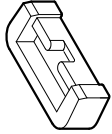
LY01



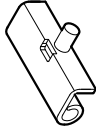
LY02



YM04*2



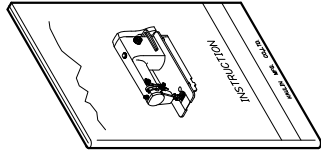
LY05*2



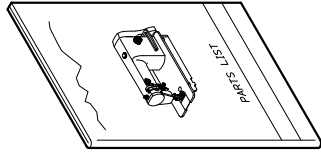
YM102*2



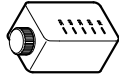
LY230



LY231



LY37-A



YM103*2



G3XX*2



針*2



LY38



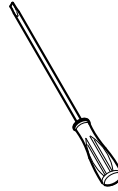
MY11



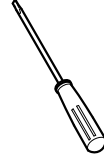
KZ03*1



LY33



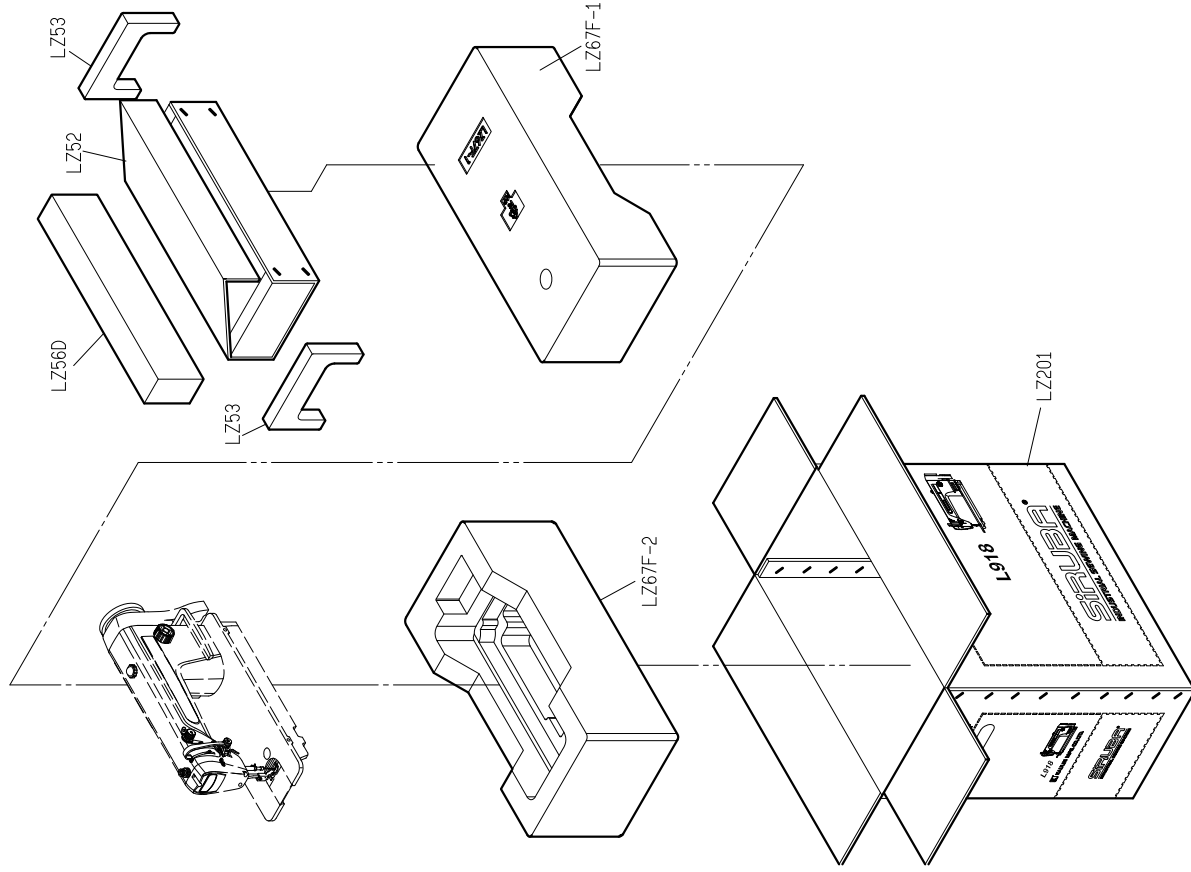
LY34



LY35



KY201





L918-NF WITH TRIMMER

高林股份有限公司 KAULIN MFG. CO., LTD.